



Zona Industrial Maia 1, Setor VII, Rua Delfim Ferreira

Lote 110/111/112 4470-436 Maia

Tel.: 22-9436330 Fax: 22-9436335

Email: [centrimpor@centrimpor.pt](mailto:centrimpor@centrimpor.pt) Site: [www.centrimpor.com](http://www.centrimpor.com)

## SÉRIE N1



A Série N1 tem uma gama completa de portas e gavetas, para balcões em pastelarias, pubs e mesas ou mobiliário para cozinhas industriais. Todas as portas e gavetas são ergonómicas, de fácil instalação e limpeza.

Nenhum pormenor foi deixado ao acaso.

Todos os produtos da Série N1 são produzidos em AISI 304 Scotch Brite e os plásticos não são tóxicos, perfeitamente compatíveis com o uso de alimentos.

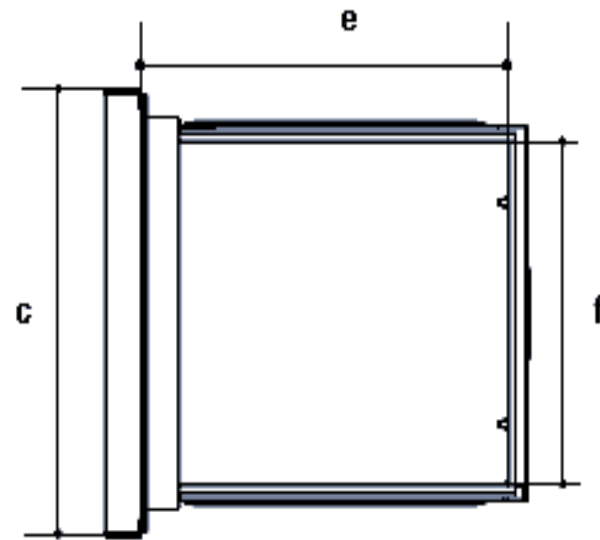
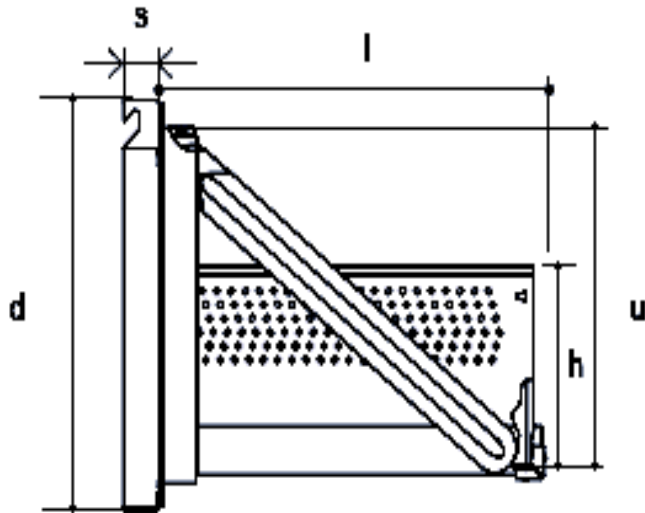
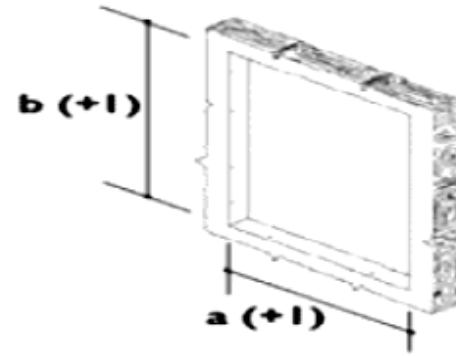


O sistema mecânico de montagem de todas as partes está devidamente patenteado, com vista a combinar a resistência e a robustez, garantindo um perfeito isolamento térmico.

A estrutura em aço inox, moldada numa peça única de cantos arredondados para assegurar que a água estanque. Pode ser preenchida na totalidade do seu comprimento.

Adequada para todas as combinações gastronorm.

# GAVETAS - NK1



# GAVETAS - NK1

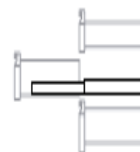
Ref. <sup>a</sup>	a(+1)	b(+1)	c	d	e	f	h	l	u	s	Caixa
NK11 CF	365	265	388	288	523	303	196	550	230	58	1
NK14 CF	484	442	507	465	480	422	246	500	407	58	1

Medidas em mm



**C**

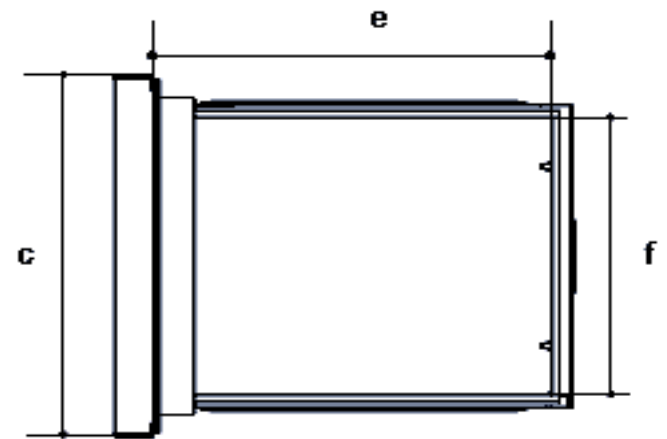
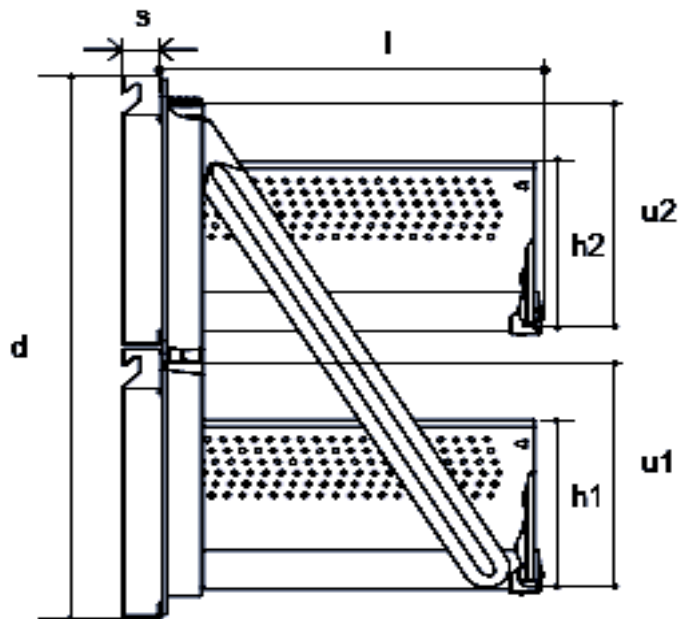
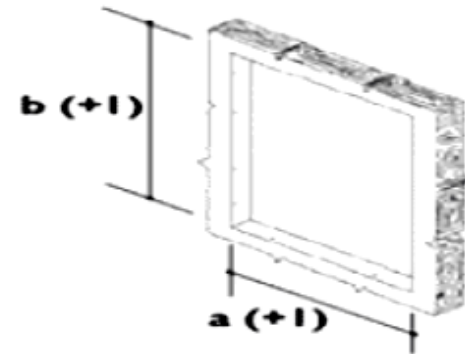
Com puxador.



**F**

Com guias telescópicas.

# GAVETAS DUPLAS - NM1



# GAVETAS DUPLAS - NM1

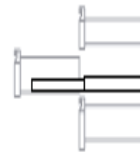
Ref. <sup>a</sup>	a(+1)	b(+1)	c	d	e	f	h1	h2	l	u1	u2	s	Caixa
NM11 CF	365	586	388	609	523	303	196	196	550	244	244	58	1
NM12 CF	484	760	507	783	480	422	246	246	500	331	331	58	1

Medidas em mm



**C**

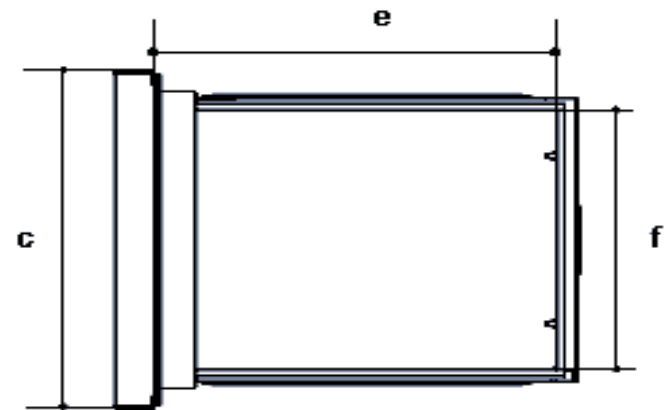
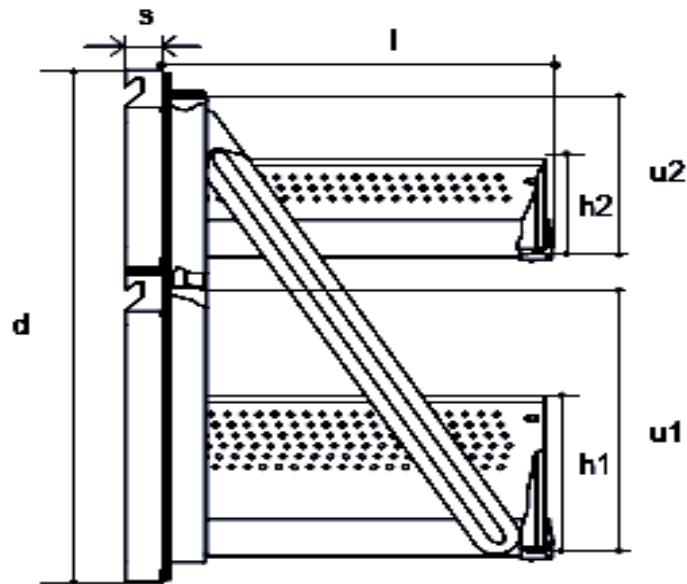
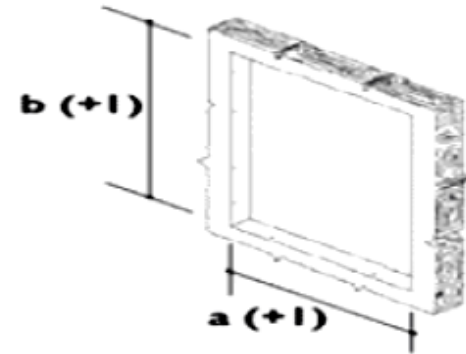
Com puxador.



**F**

Com guias telescópicas.

# GAVETAS DUPLAS - NZ1



# GAVETAS DUPLAS - NZ1

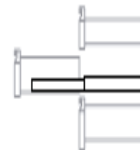
Ref. <sup>a</sup>	a(+1)	b(+1)	c	d	e	f	h1	h2	l	u1	u2	s	Caixa
NZ13 CF	484	760	580	783	480	422	246	146	500	413	248	58	1

*Medidas em mm*



**C**

Com puxador.

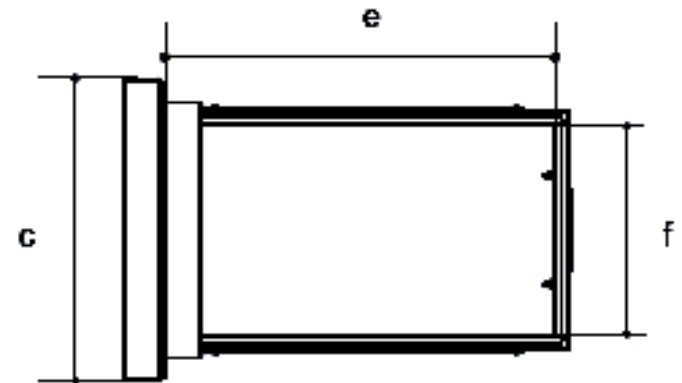
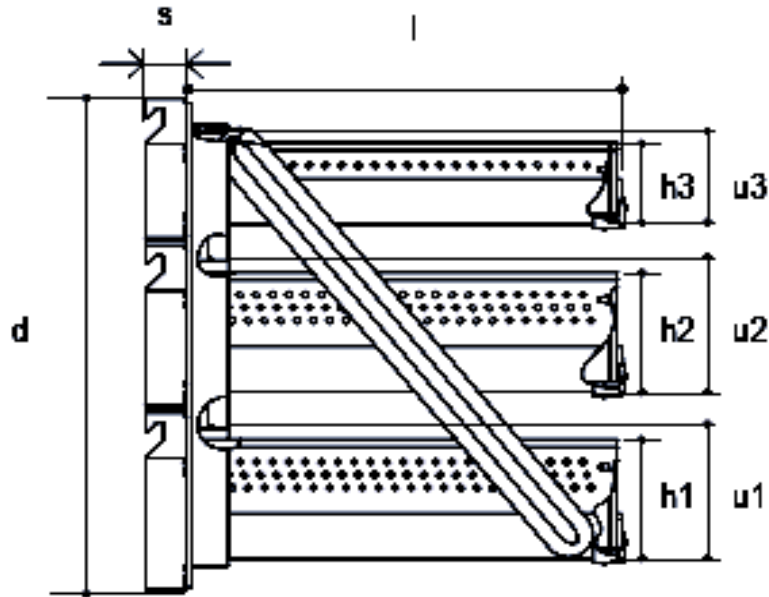
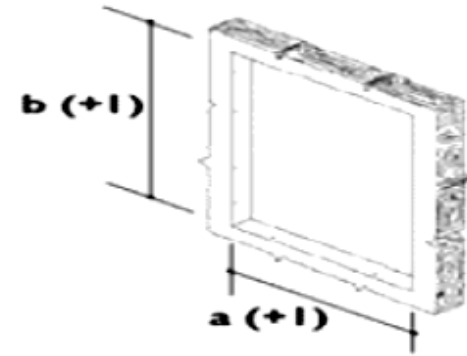


**F**

Com guias telescópicas.



# GAVETAS TRIPLAS - NR1



# GAVETAS TRIPLAS - NR1

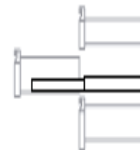
Ref. <sup>a</sup>	a(+1)	b(+1)	c	d	e	f	h1	h2	h3	l	u1	u2	u3	s	Caixa
NR11 CF	365	586	388	609	523	303	146	146	96	550	159	159	108	58	1

Medidas em mm



C

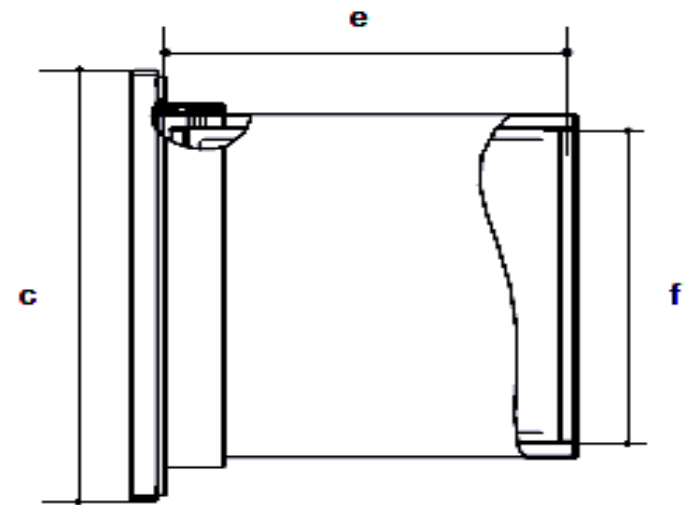
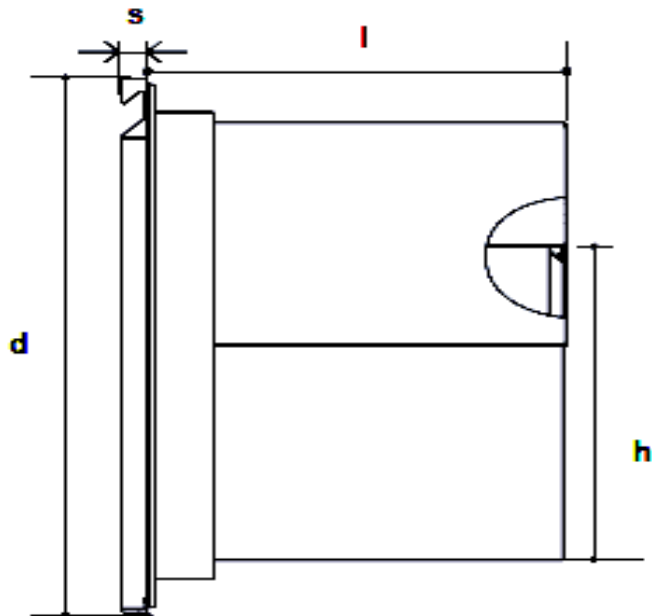
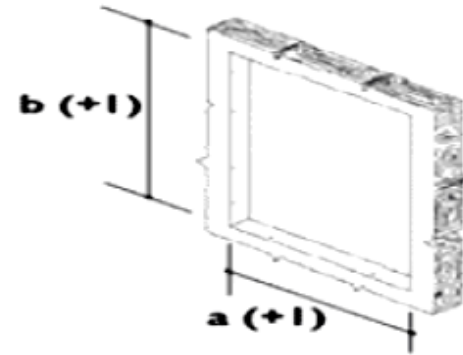
Com puxador.



F

Com guias telescópicas.

# CONTAINERS - NU1



# CONTAINERS - NU1

Ref. <sup>a</sup>	a(+1)	b(+1)	c	d	e	f	h	l	s	Caixa
NU13 C	365	468	388	491	289	316	303	320	26	1

Medidas em mm



C

Com puxador.

# PORTAS - NX1

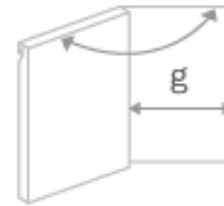


Abertura à direita

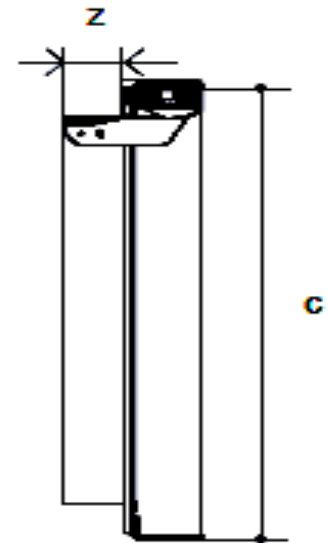
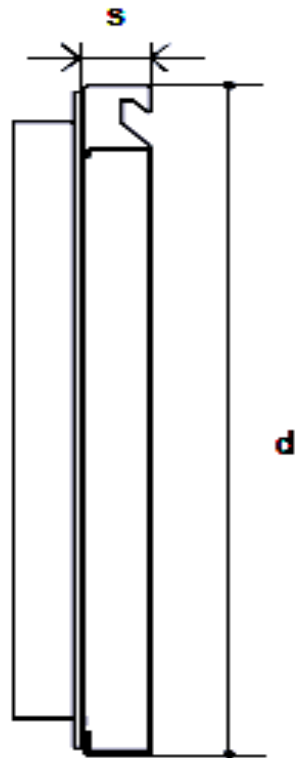
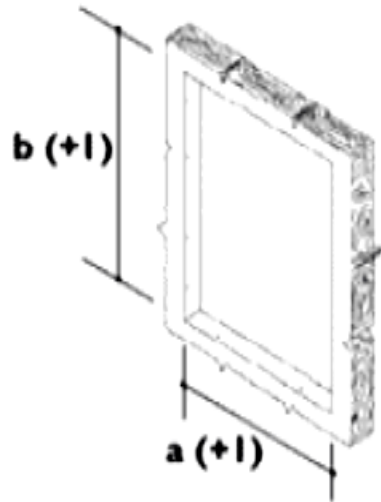


Abertura à esquerda

135°



90°



# PORTAS - NX1

Ref. <sup>a</sup>	a(+1)	b(+1)	c	d	g (135°)	g (90°)	z	s	Caixa
NX11 C5	365	586	388	609	319	313	46	58	2
NX12 C5	365	684	388	707	319	313	46	58	2
NX13 C5	484	442	507	465	438	432	46	58	2
NX14 C5	567	586	590	609	521	515	46	58	2
NX15 C5	484	684	507	707	438	432	46	58	2
NX16 C5	484	760	507	783	438	432	46	58	2

Medidas em mm



C

Com puxador.



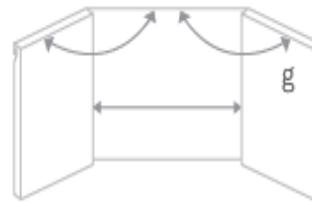
5

Com fechadura angular.

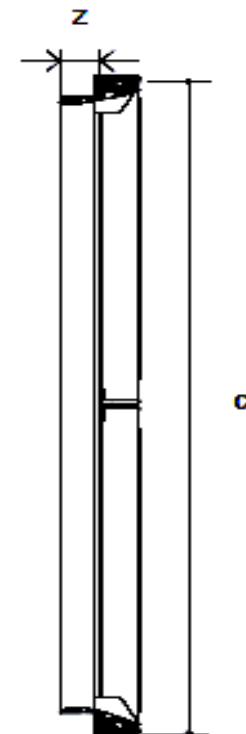
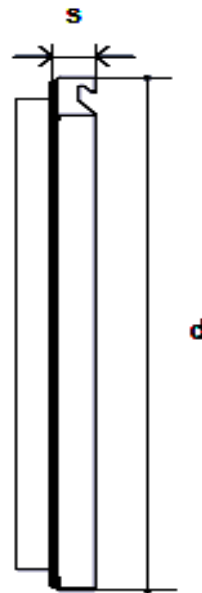
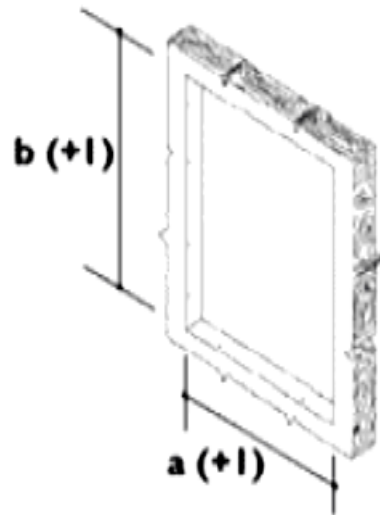
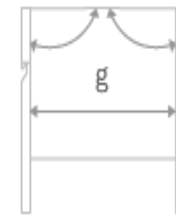
# PORTAS DUPLAS - NL1



135°



90°



# PORTAS DUPLAS - NL1

Ref. <sup>a</sup>	a(+1)	b(+1)	c	d	g (135°)	g (90°)	z	s	Caixa
NL11 C5	995	760	1018	783	926	914	46	58	2

Medidas em mm



**C**

Com puxador.



**5**

Com fechadura angular.