



Zona Industrial Maia 1, Setor VII, Rua Delfim Ferreira

Lote 110/111/112 4470-436 Maia

Tel.: 22-9436330 Fax: 22-9436335

Email: centrimpor@centrimpor.pt Site: www.centrimpor.com

SÉRIE A5



Novo puxador cromado, mais longo para garantir maior ergonomia.



Novo painel frontal com design minimalista, em harmonia com as novas tendências.



Espessura de 55mm para garantir um maior isolamento em temperaturas positivas.



Portas adequadas para baixas temperaturas, com instalação prévia de resistência (aplicada em separado).

Opcional, a pedido do cliente:



Profundidade total

Versão standard: 540 mm

Versão inferior: 478 mm

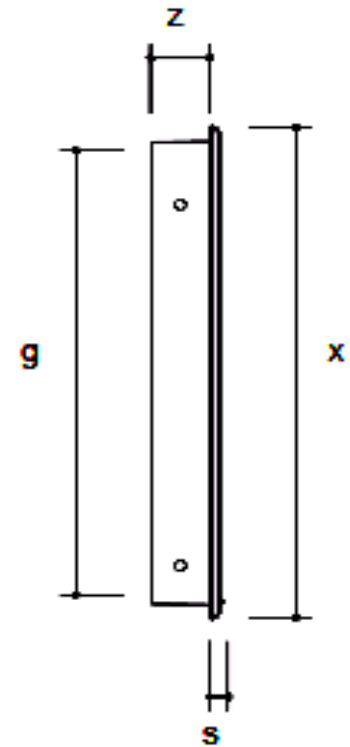
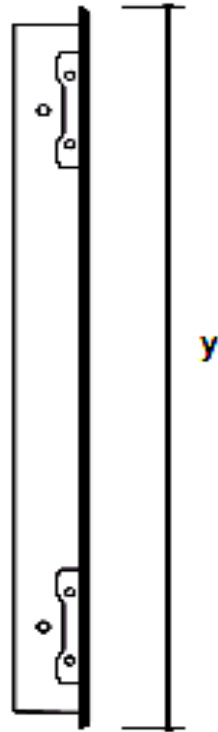
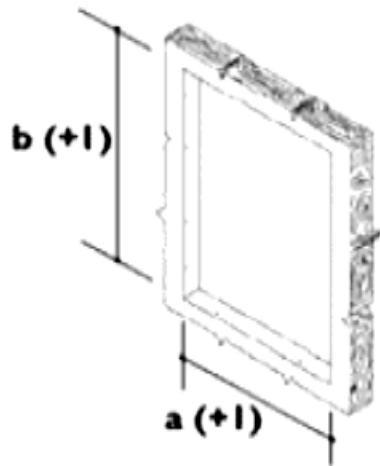
PORTAS - AX5



Abertura à direita



Abertura à esquerda



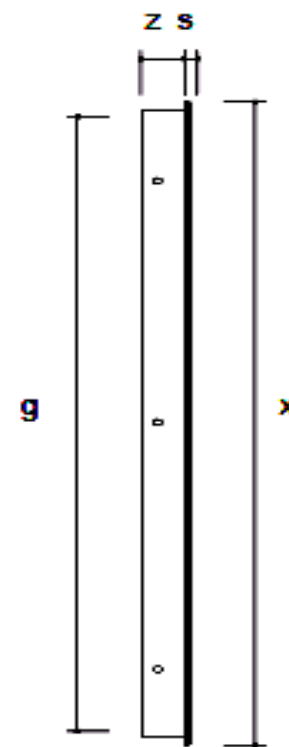
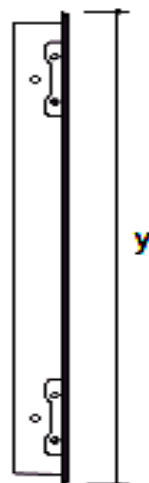
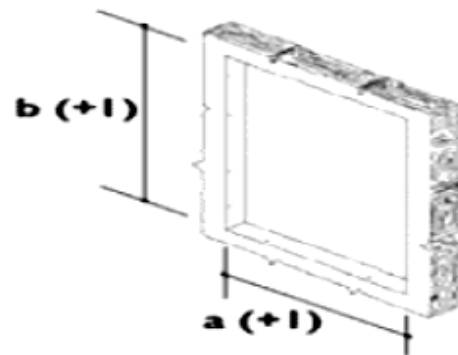
PORTAS - AX5

Ref. ^a	a(+1)	b(+1)	x	y	z	s	g
AX51	442	305	469	332	50	5	362
AX51L O	442	305	469	332	50	5	366
AX52	442	404	469	431	50	5	362
AX52L O	442	404	469	431	50	5	366
AX53	442	442	469	469	50	5	362
AX53L O	442	442	469	469	50	5	366
AX54	502	442	529	469	50	5	422
AX55	602	442	629	469	50	5	522
AX56	442	502	469	529	50	5	362
AX56L O	442	502	469	529	50	5	366
AX57	442	602	469	629	50	5	362
AX57L O	442	602	469	629	50	5	366
AX58	442	702	469	729	50	5	362
AX58L O	442	702	469	729	50	5	366

O - Ref.^a mais larga e com estrutura da porta reforçada.

Medidas em mm

PORTAS DUPLAS - AL5

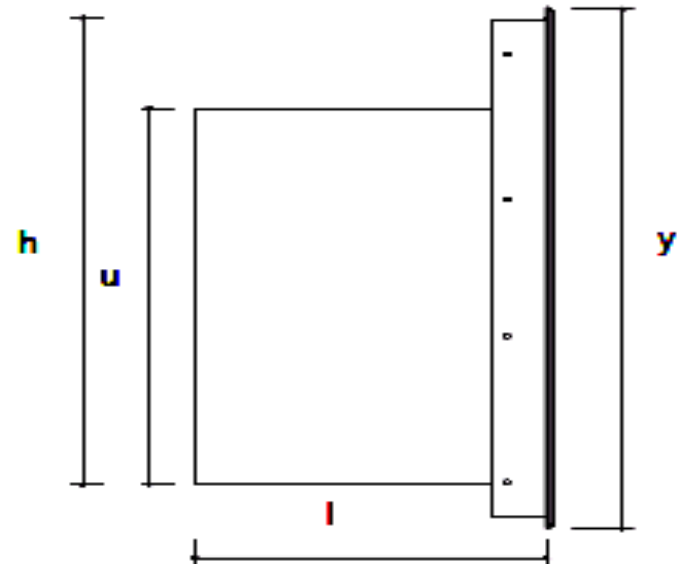
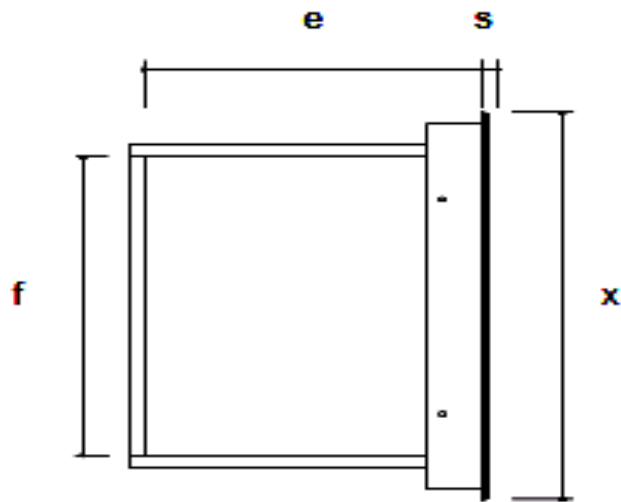
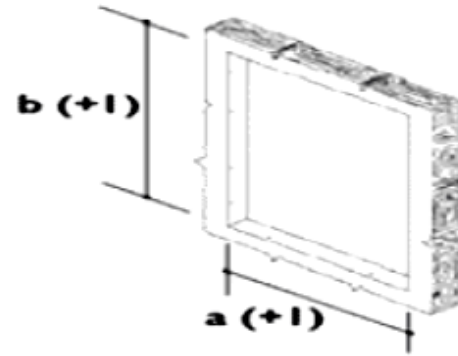


PORTAS DUPLAS - AL5

Ref. ^a	a(+1)	b(+1)	x	y	z	s	g
AL56	878	502	905	529	50	5	762
AL57	878	602	905	629	50	5	762
AL58	878	702	905	729	50	5	762

Medidas em mm

CONTENTORES- AU5



CONTENTORES- AU5

Ref. ^a	a(+1)	b(+1)	x	y	e	f	h	l	u	s
AU51	442	502	469	529	291	361	328	323	439	5
AU52	442	602	469	629	291	361	454	323	539	5

Medidas em mm

Ref. ^a	a(+1)	b(+1)	x	y	e	f	h	l	u	s
AU53	442	502	469	529	291	361	328	343	439	5
AU54	442	602	469	629	291	361	454	343	539	5

Containers c/ proteção anti-vapor

Medidas em mm

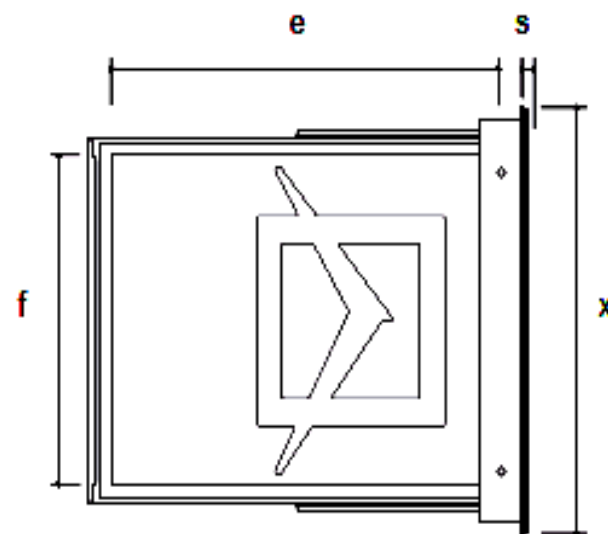
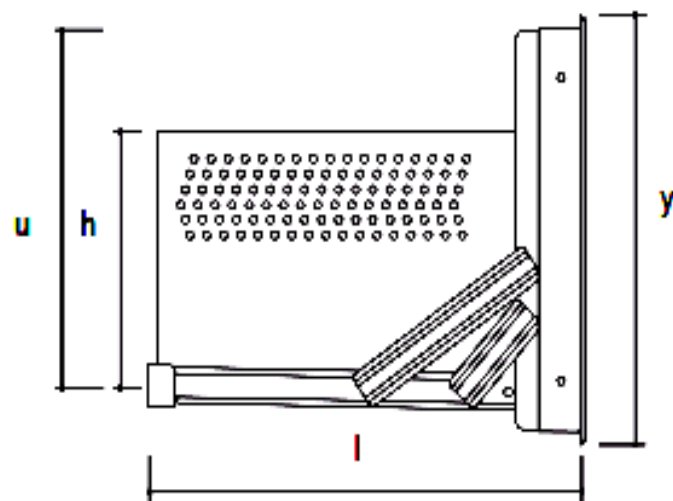
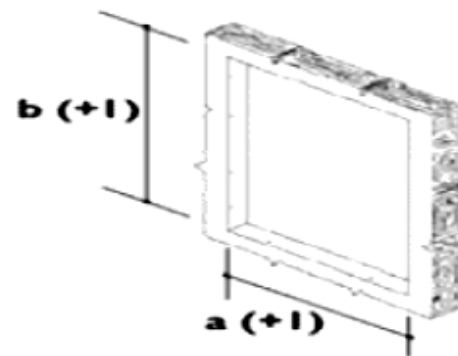
Ref. ^a	a(+1)	b(+1)	Lt.	x	y	e	f	h	l	u	s
AU55	354	502	23	381	529	291	273	328	323	439	5
AU56	354	638	39,5	381	665	291	273	496	323	576	5

Containers c/ separação de lixo

Medidas em mm



GAVETAS - AK5

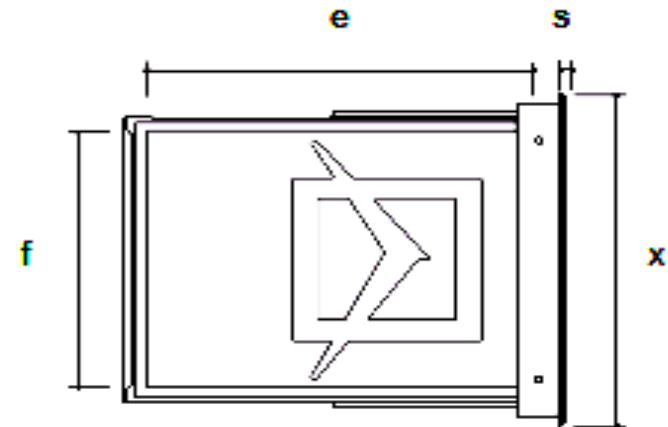
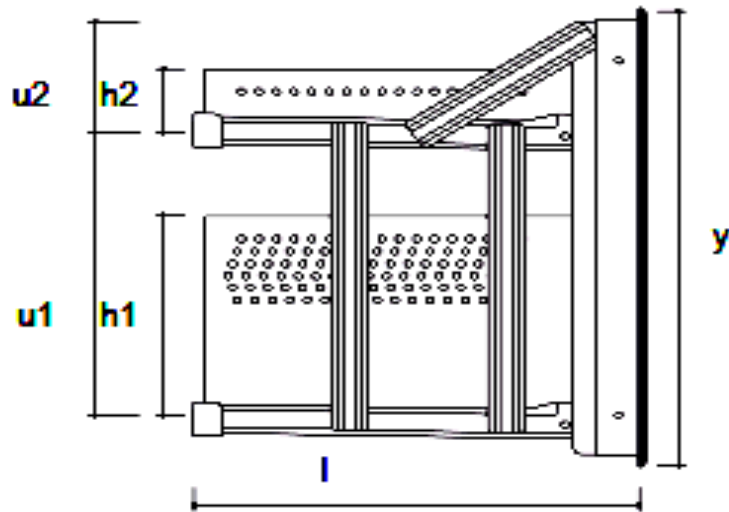
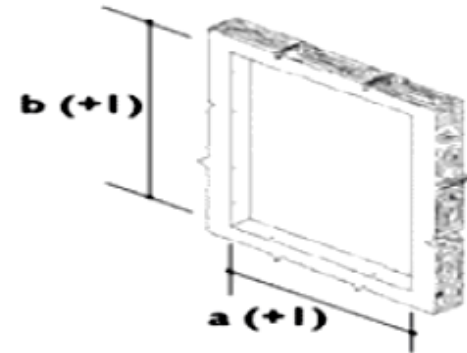


GAVETAS - AK5

Ref. ^a	a(+1)	b(+1)	x	y	e	f	h	l	u	s
AK51	442	255	469	282	459	361	145	540	192	5
AK51C	442	255	469	282	397	361	145	478	192	5
AK52	442	305	469	332	459	361	145	540	242	5
AK52C	442	305	469	332	397	361	145	478	242	5
AK53	442	404	469	431	459	361	290	540	341	5
AK53C	442	404	469	431	397	361	290	478	341	5
AK54	442	442	469	469	459	361	290	540	379	5
AK54C	442	442	469	469	397	361	290	478	379	5

Medidas em mm

GAVETAS DUPLAS - AZ5

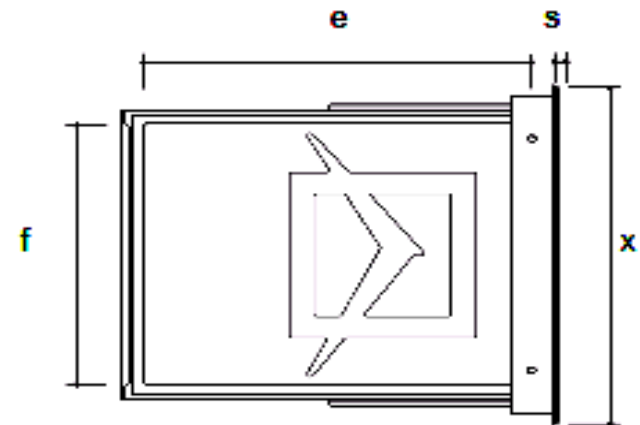
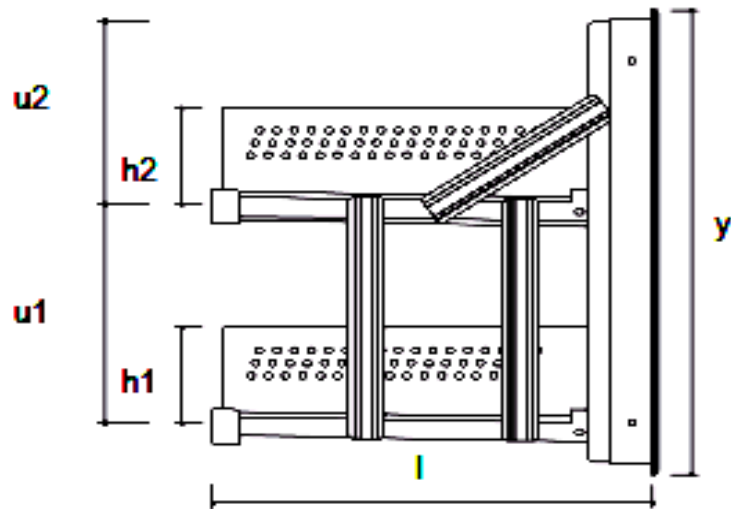
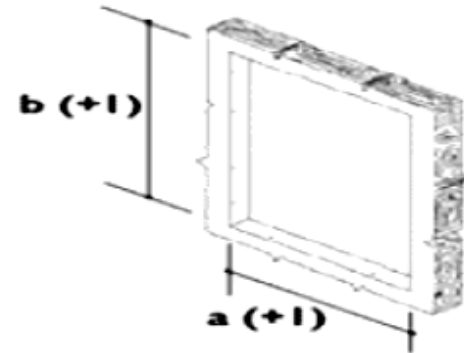


GAVETAS DUPLAS - AZ5

Ref. ^a	a(+1)	b(+1)	x	y	e	f	h1	h2	l	u1	u2	s
AZ51	442	602	469	629	459	361	290	96	540	342	143	5
AZ51C	442	602	469	629	397	361	290	96	478	342	143	5
AZ55	442	702	469	729	459	361	290	145	540	342	242	5
AZ55C	442	702	469	729	397	361	290	145	478	342	242	5

Medidas em mm

GAVETAS DUPLAS - AM5

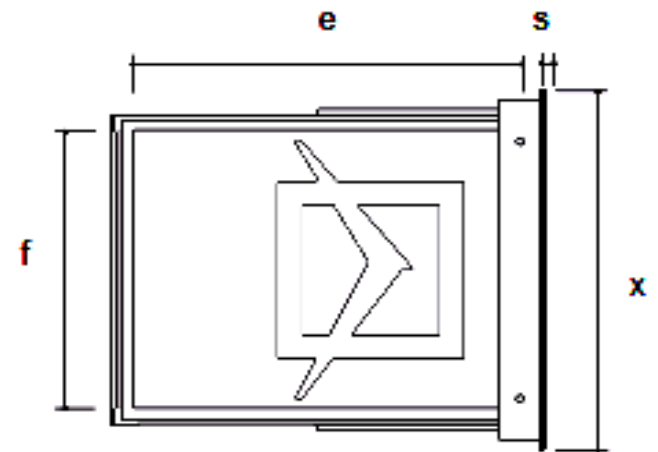
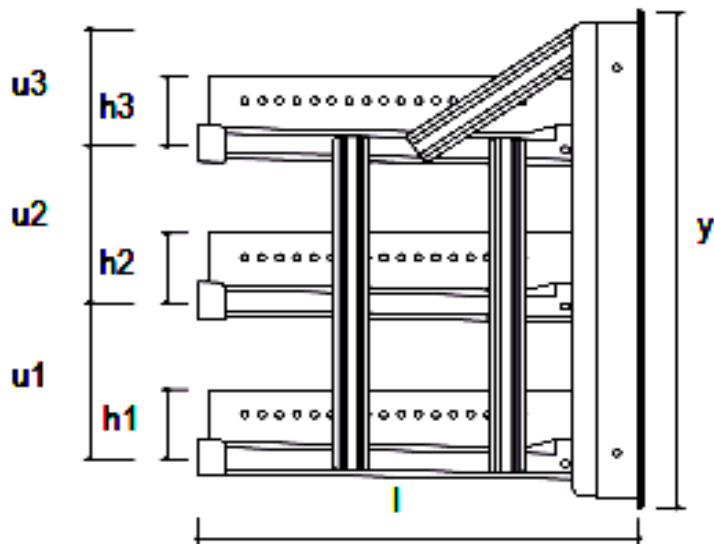
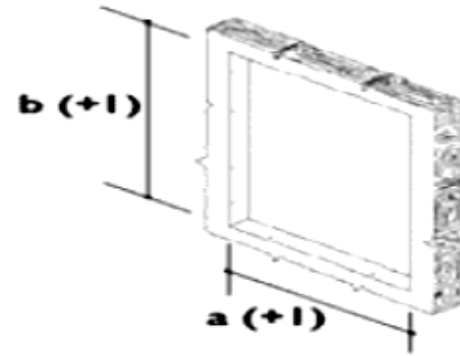


GAVETAS DUPLAS - AM5

Ref. ^a	a(+1)	b(+1)	x	y	e	f	h1	h2	l	u1	u2	s
AM52	442	502	469	529	459	361	145	145	540	192	192	5
AM52C	442	502	469	529	397	361	145	145	478	192	192	5
AM53	442	602	469	629	459	361	145	145	540	242	242	5
AM53C	442	602	469	629	397	361	145	145	478	242	242	5

Medidas em mm

GAVETAS TRIPLAS - AR5



GAVETAS TRIPLAS - AR5

Ref. ^a	a(+1)	b(+1)	x	y	e	f	h1	h2	h3	l	u1	u2	u3	s
AR51	442	602	469	629	459	361	96	96	96	540	143	143	143	5
AR51C	442	602	469	629	397	361	96	96	96	478	143	143	143	5
AR52	442	702	469	729	459	361	145	96	96	540	242	143	143	5
AR52C	442	702	469	729	397	361	145	96	96	478	242	143	143	5

Medidas em mm

GAVETAS PEQUENAS - AP5



AP572

Com batente para
borras de café.



AP5812

Removível e com
fechadura.



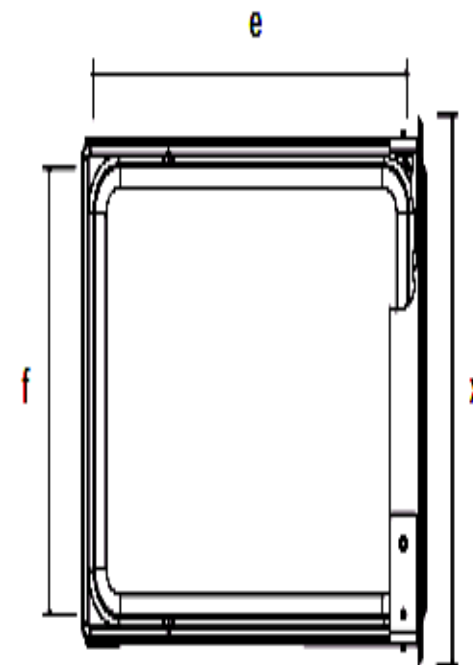
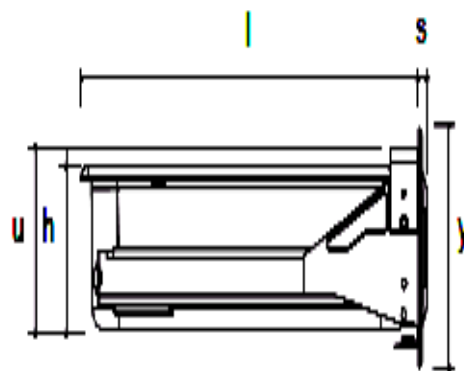
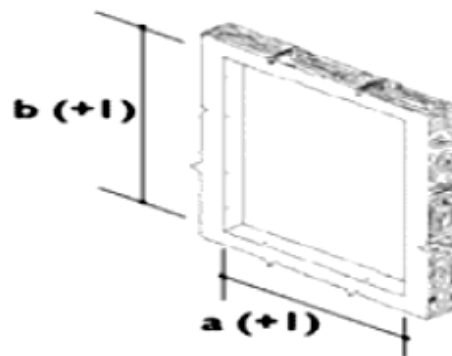
AP582

Com fechadura e
chave numerada.



AP592

Básica e
multifunções.

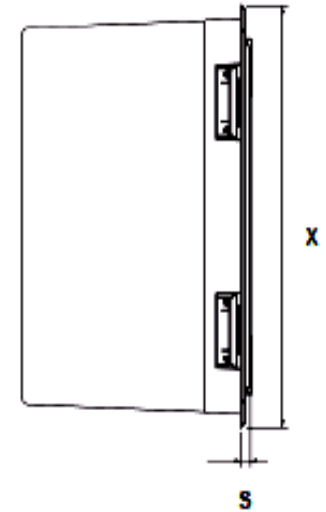
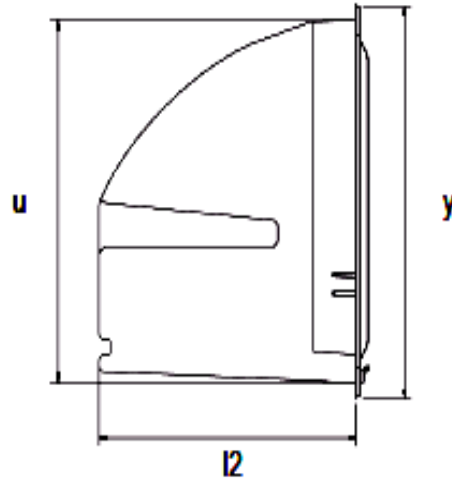
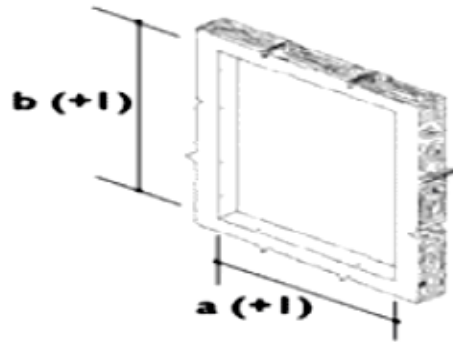


GAVETAS PEQUENAS - AP5

Ref. ^a	a(+1)	b(+1)	x	y	e	f	h	l	u	s
AP572	354	140	377	164	401	311	111	431	121	10
AP582	354	140	377	164	401	311	111	431	121	10
AP5812	354	140	377	164	401	311	111	431	121	10
AP592	354	140	377	164	401	311	111	431	121	10

Medidas em mm

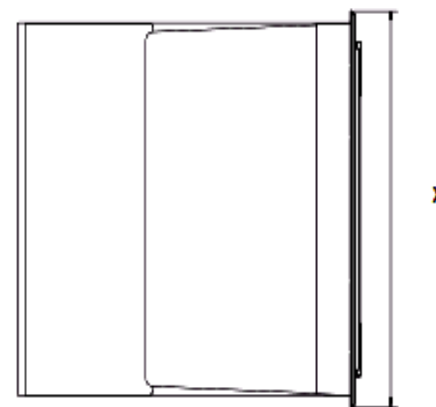
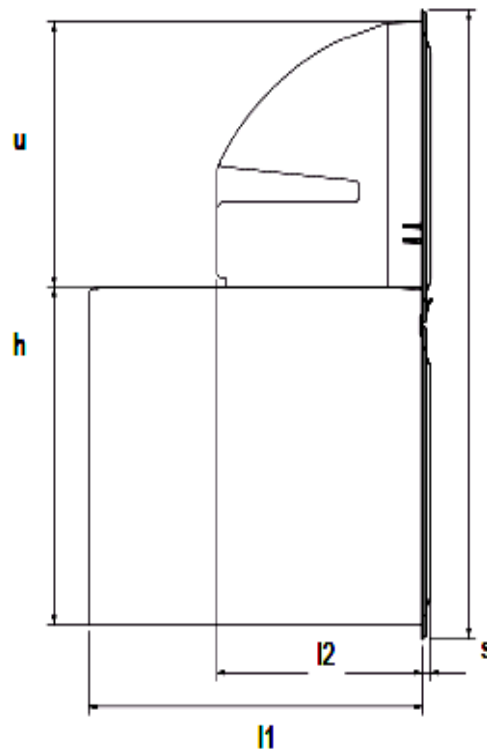
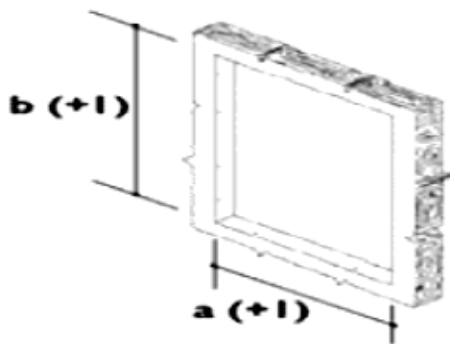
TULHA SIMPLES- AG5



Ref. ^a	a(+1)	b(+1)	x	y	h	l1	l2	u	s
AG52	354	276	377	299	-	-	233	252	10

Medidas em mm

TULHA DUPLAS - AG5



Ref. ^a	a(+1)	b(+1)	x	y	h	l1	l2	u	s
AG54	354	573	377	598	321	379	233	252	10

Medidas em mm