

CID



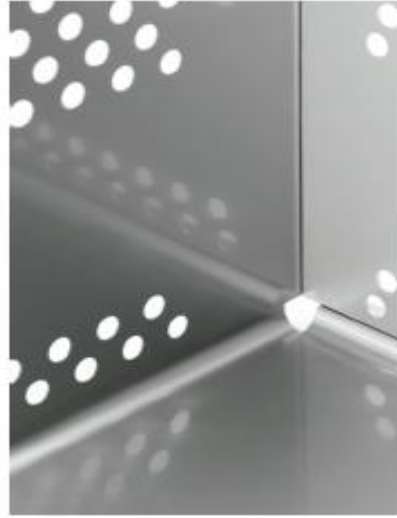
Zona Industrial Maia 1, Setor VII, Rua Delfim Ferreira

Lote 110/111/112 4470-436 Maia

Tel.: 22-9436330 Fax: 22-9436335

Email: centrimpor@centrimpor.pt Site: www.centrimpor.com

CUBA DESLIZANTE



Inovação e excelência na cozinha

A cuba deslizante representa uma solução inovadora que vai de encontro aos requisitos dos fornecedores de catering, de forma simples e prática.

Produzida inteiramente com aço inoxidável AISI 304.



CUBA DESLIZANTE

- Robustez, funcionalidade e simplicidade.
- Prática na limpeza e manuseamento.



CUBA DESLIZANTE



- Sistema de drenagem inovador para facilitar a limpeza.
- Com furos para uma mais fácil fixação do painel frontal.
- Painel frontal mais profundo para garantir maior solidez e resistência.

CUBA DESLIZANTE



Modular

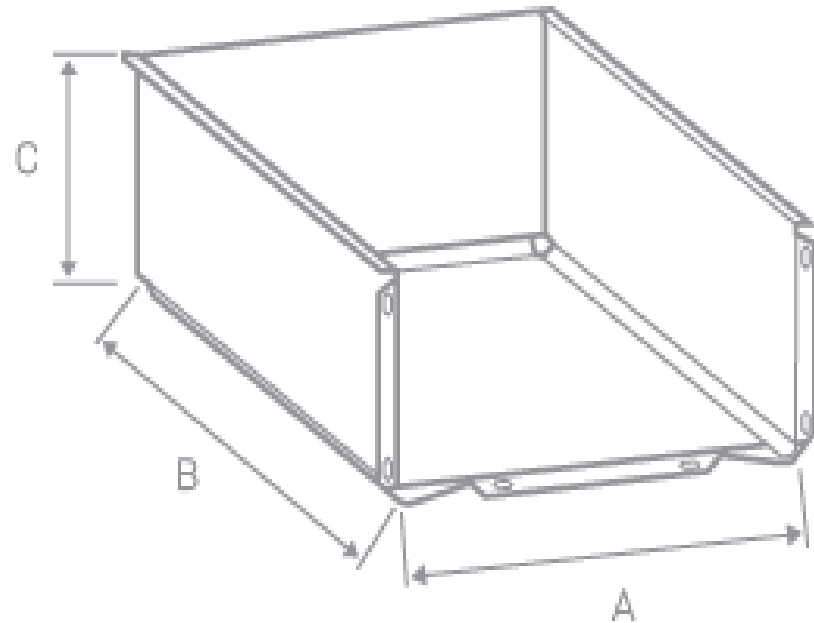
- De acordo com as normas internacionais.
- Na cuba pode ser inserida qualquer combinação de containers gastronorm 1/1.

CUBA DESLIZANTE

P/ BALCÕES NEUTROS

Ref. ^a	A	B	C
SBN100	305	537	98
SBN150	305	537	148
SBN200	305	537	200

Medidas em mm



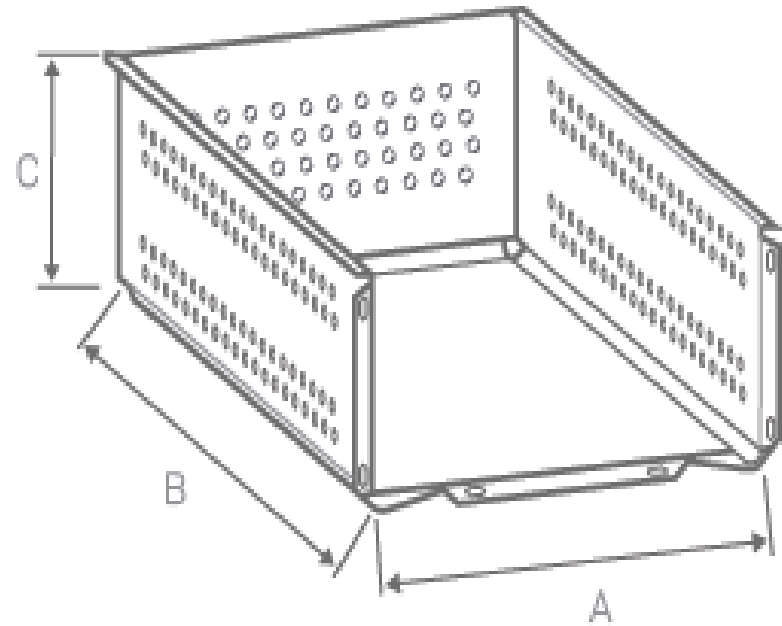
Possibilidade de instalar qualquer tipo de guias telescópicas.

CUBA DESLIZANTE

P/BALCÕES REFRIGERADOS

Ref. ^a	A	B	C
SBR100	305	537	98
SBR150	305	537	148
SBR200	305	537	200

Medidas em mm



Possibilidade de instalar qualquer tipo de guias telescópicas.