

TOP PREPARAÇÃO CARNE E PEIXE



Zona Industrial Maia 1, Setor VII, Rua Delfim Ferreira

Lote 110/111/112 4470-436 Maia

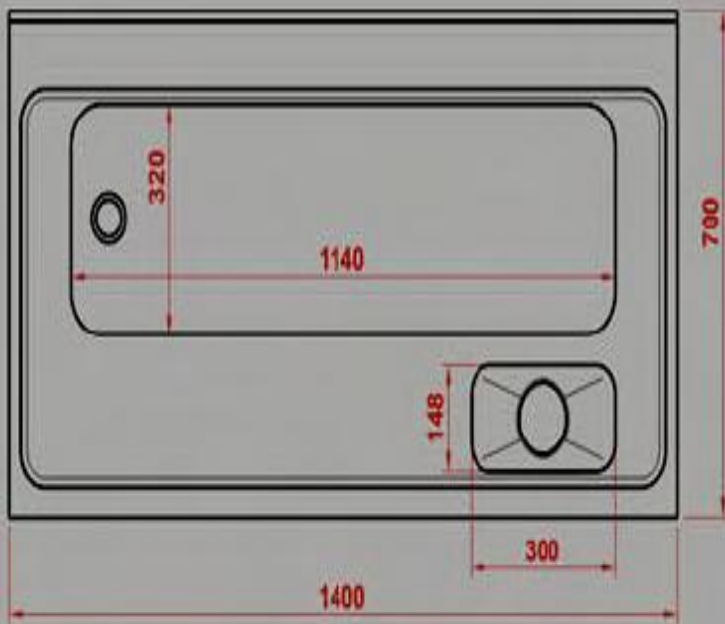
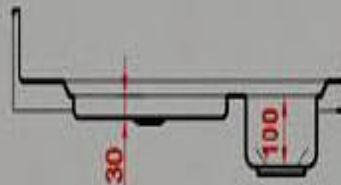
Tel.: 22-9436330 Fax: 22-9436335

Email: centrimpor@centrimpor.pt Site: www.centrimpor.com

TOP PREPARAÇÃO CARNE E PEIXE

Modelo

Comp. x largura Dimensão pios



1400 x 700

1140 x 320 x 30